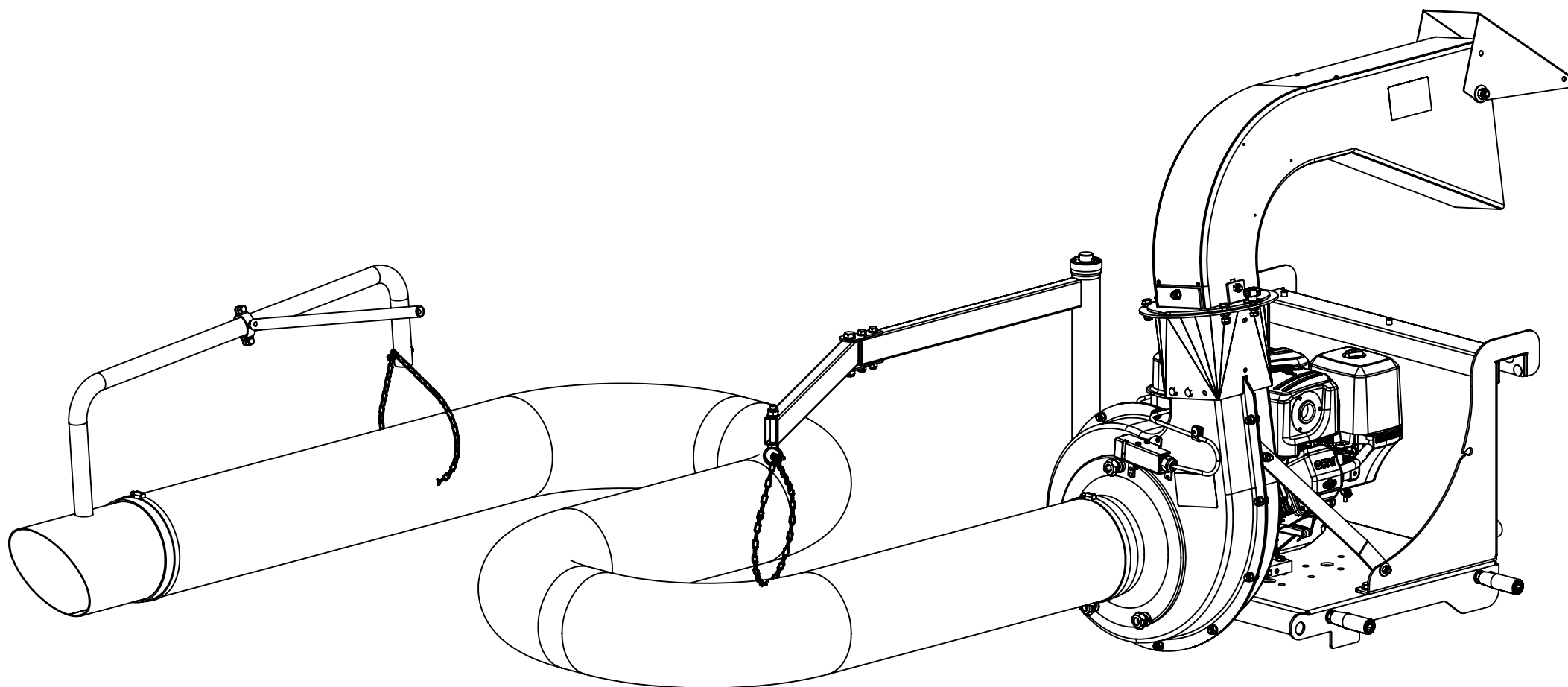


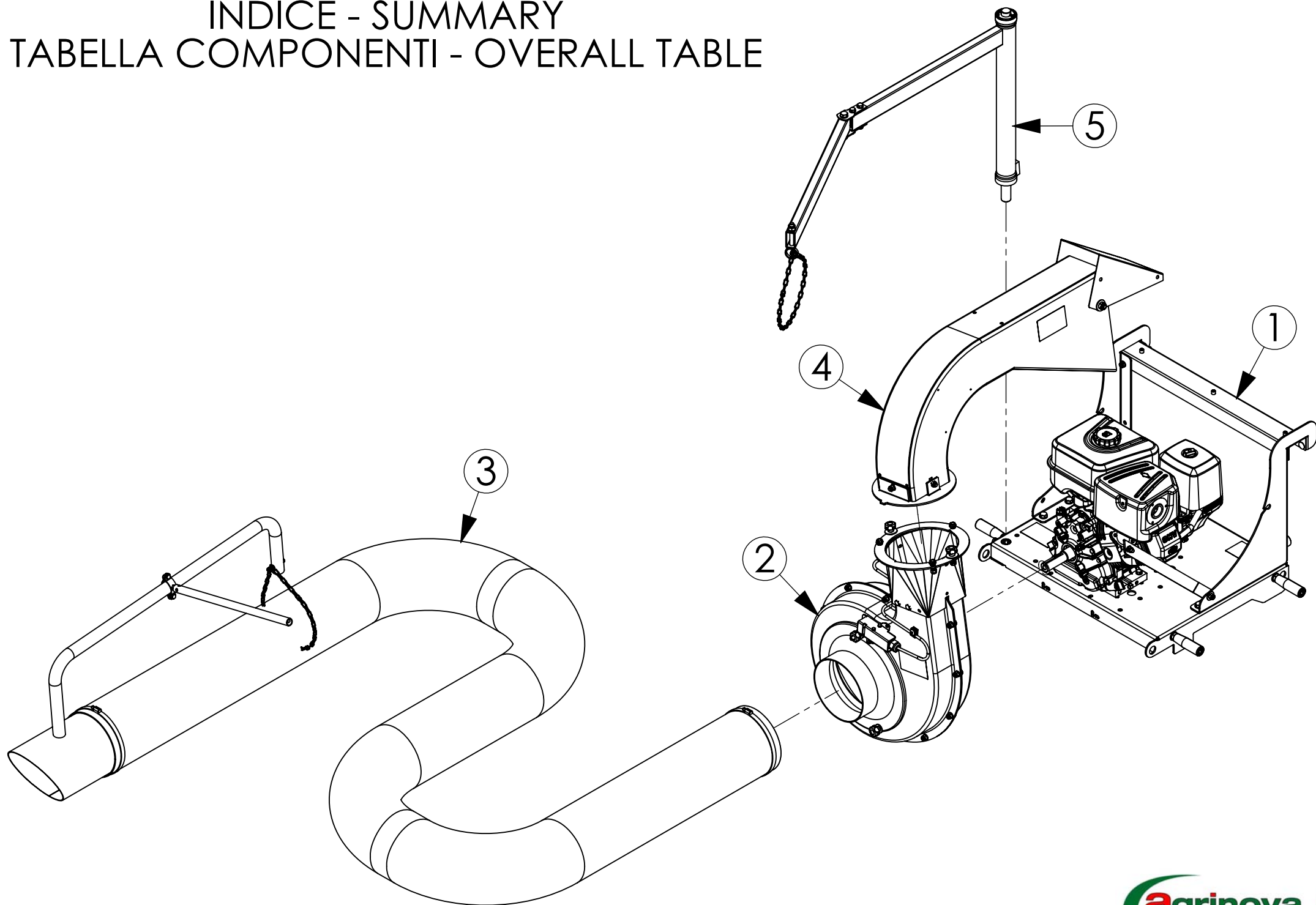
ESPLOSO TECNICO – LISTA RICAMBI
PER ASPIRAFOGLIE DA SPONDA
SERIE OTTO AS8/OT8

TECHNICAL DIAGRAM – SPARE PARTS LIST
FOR TRUCK LOADER
SERIES OTTO AS8/OT8



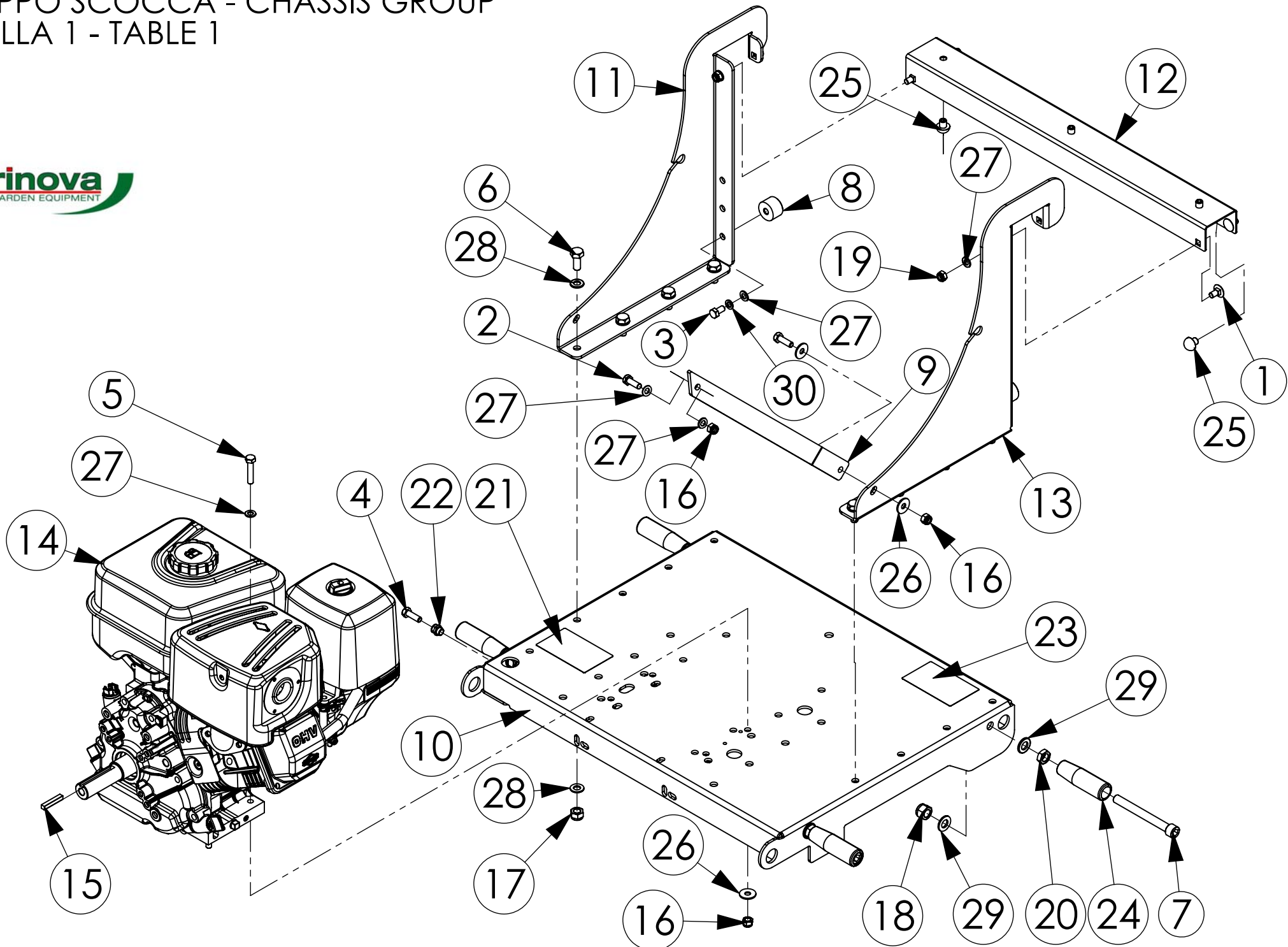
INDICE - SUMMARY

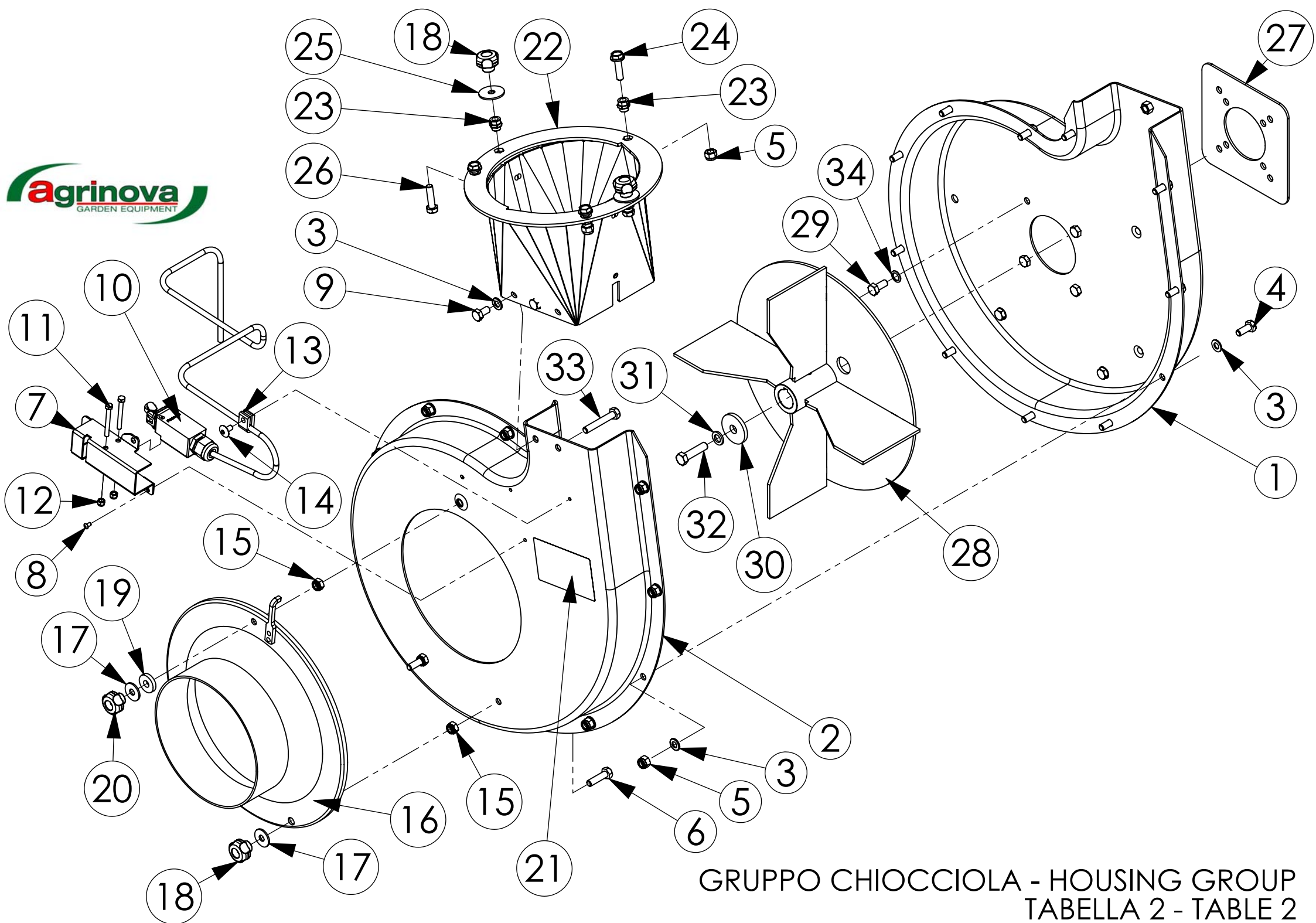
TABELLA COMPONENTI - OVERALL TABLE



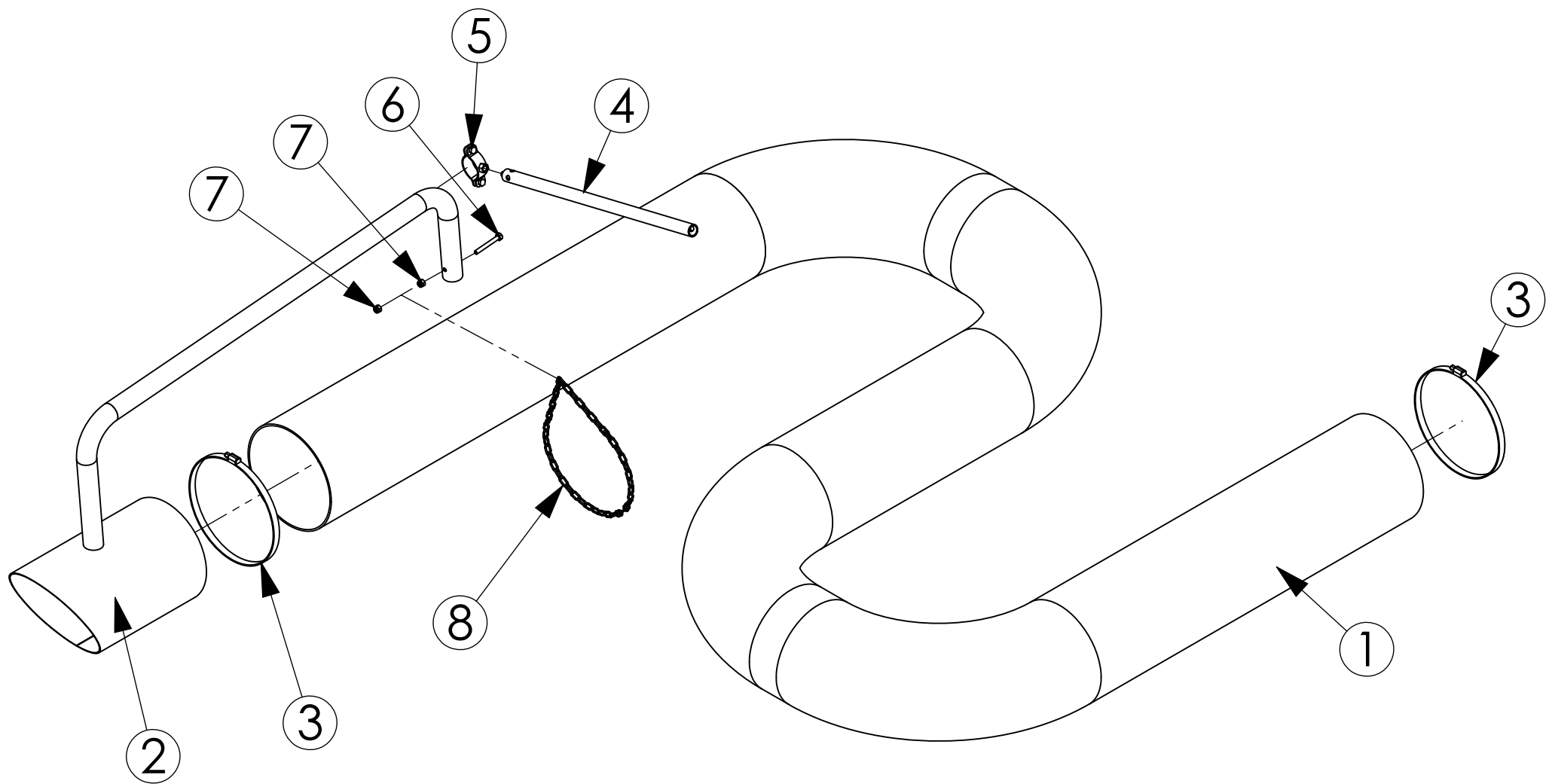
GRUPPO SCOCCA - CHASSIS GROUP

TABELLA 1 - TABLE 1

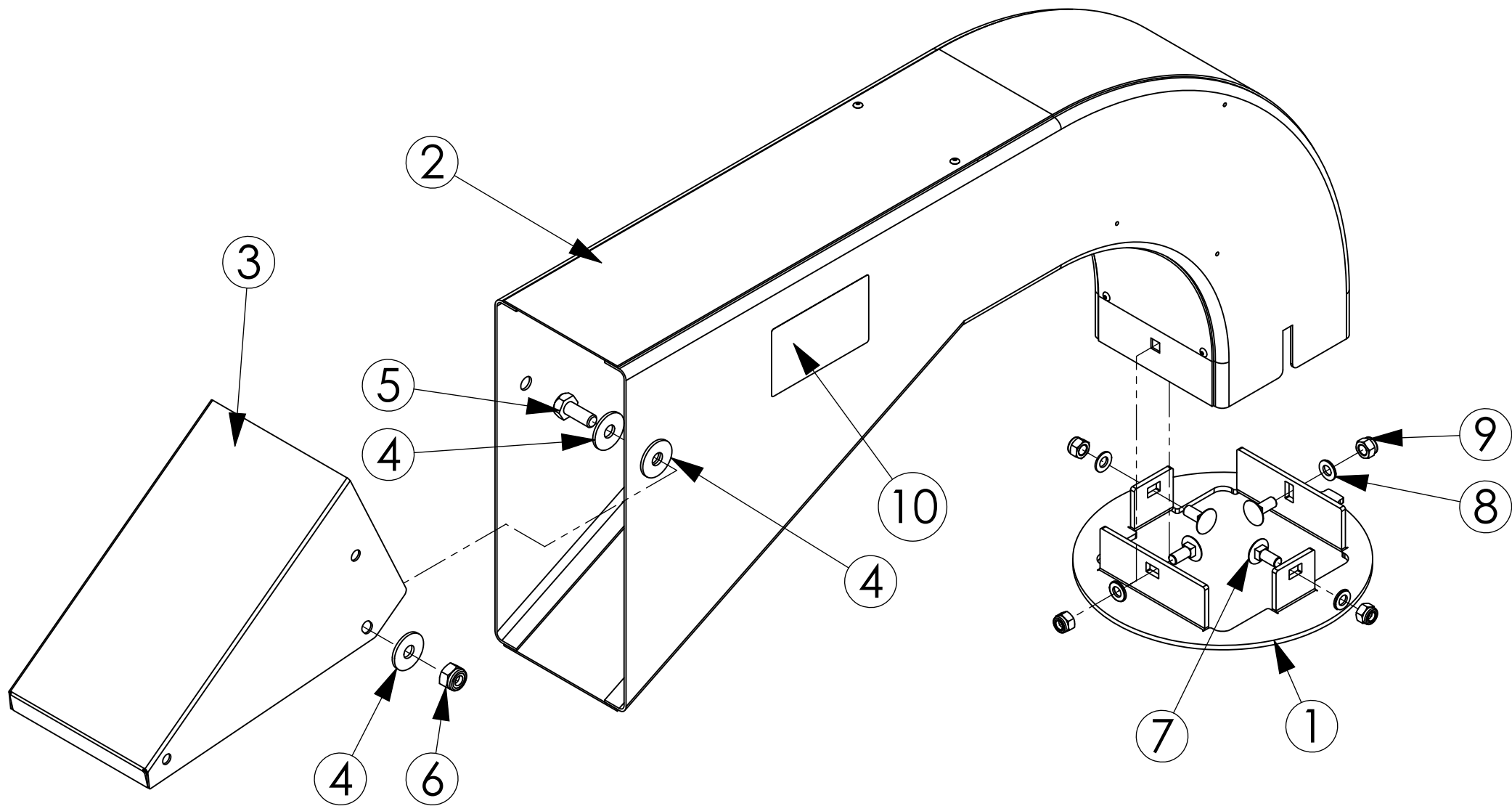




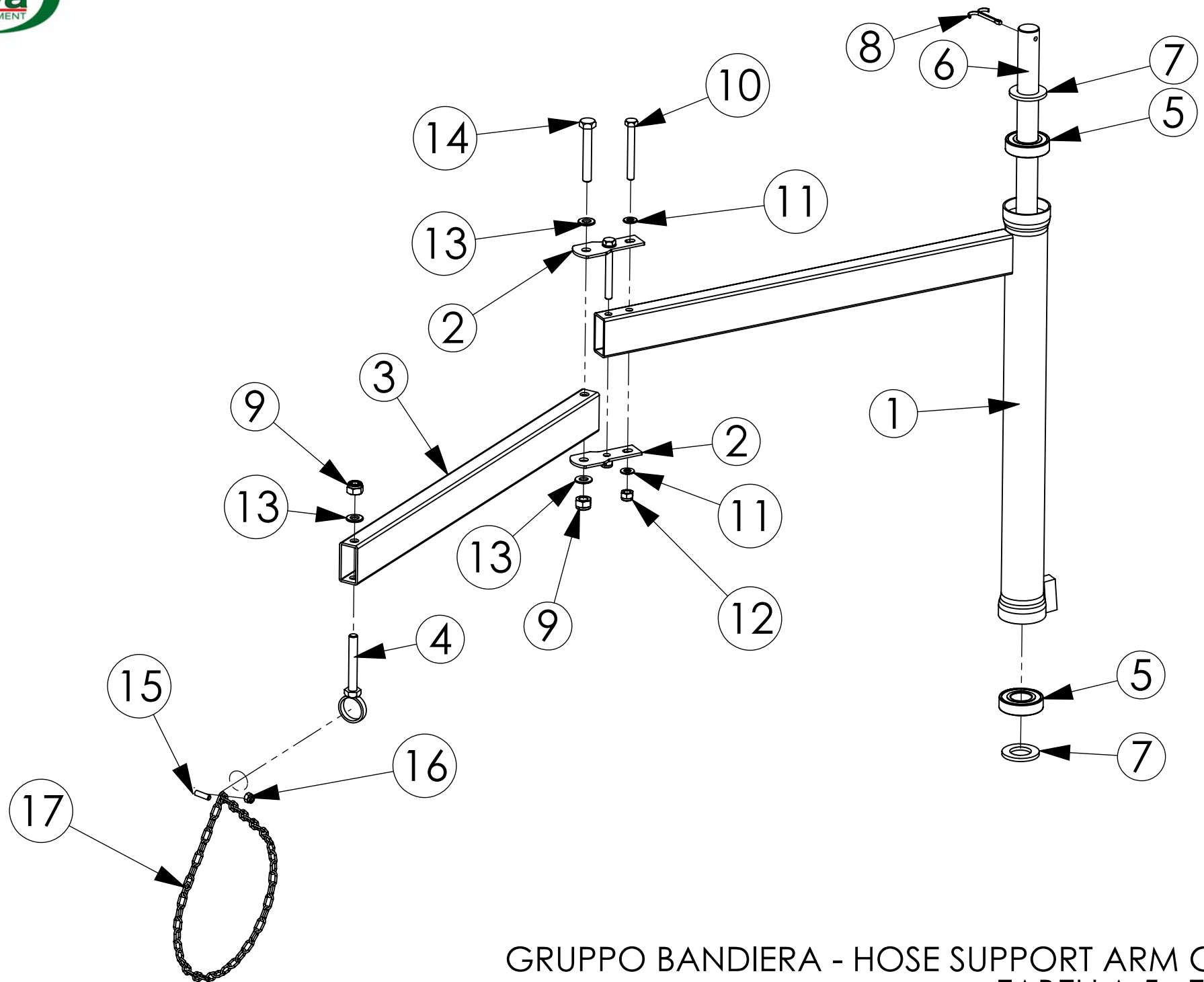
GRUPPO CHIOCCIOLA - HOUSING GROUP
TABELLA 2 - TABLE 2



GRUPPO TUBO - HOSE GROUP
TABELLA 3 - TABLE 3



GRUPPO CURVA DI SCARICO - DISCHARGE CURVE GROUP
TABELLA 4 - TABLE 4



GRUPPO BANDIERA - HOSE SUPPORT ARM GROUP
TABELLA 5 - TABLE 5

TABELLA GENERALE - OVERALL TABLE	
NR	DESCRIZIONE - DESCRIPTION
1	GRUPPO TELAIO - CHASSIS GROUP
2	GRUPPO CHIOCCIOLA OT8 - OT8 HOUSING GROUP
3	GRUPPO TUBO - HOSE GROUP
4	GRUPPO CURVA DI SCARICO - DISCHARGE CURVE GROUP
5	GRUPPO BANDIERA - HOSE SUPPORT ARM GROUP

TABELLA 1 - TABLE 1			
NR	CODICE - CODE	DESCRIZIONE - DESCRIPTION	Q.ty
1	4V8X16	VITE TESTA TONDA CON QUADRO - CUP HEAD SQUARE NECK SCREW	4
2	5V8X25	VITE TESTA ESAGONA - HEXAGON HEAD SCREW	1
3	6V8X16	VITE TESTA ESAGONALE - HEXAGON HEAD SCREW	2
4	6V8X25	VITE TESTA ESAGONALE - HEXAGON HEAD SCREW	2
5	6V8X40	VITE TESTA ESAGONALE - HEXAGON HEAD SCREW	4
6	6V10X25	VITE TESTA ESAGONALE - HEXAGON HEAD SCREW	8
7	8V12x110	VITE TESTA CILINDRICA ESAGONO INCASSATO - HEXAGON SOCKET HEAD CAP SCREW	4
8	20000	ANTIVIBRANTE - SHOCK ABSORBER	2
9	AS992	RINFORZO CHIOCCIOLA - HOUSING REINFORCEMENT	1
10	AS2500	BASE - BASE PLATE	1
11	AS2522	SOSTEGNO LATERALE DX - RIGHT SIDE SUPPORT	1
12	AS2524	U UNIONE FIANCHI - U SHAPED STEEL PLATE	1
13	AS2526	SOSTEGNO LATERALE SX - LEFT SIDE SUPPORT	1
14	BR9	MOTORE B&S VANGUARD 10HP - 10HP B&S VANGUARD ENGINE	1
15	CH9	CHIAVETTA - KEY	1
16	DAA8	DADO AUTOBLOCCANTE ALTO M8 - M8 SELF LOCKING NUT	6
17	DAA10	DADO AUTOBLOCCANTE ALTO M10 - M10 SELF LOCKING NUT	8
18	DAA12	DADO AUTOBLOCCANTE ALTO M12 - M12 SELF LOCKING NUT	4
19	DAB8	DADO AUTOBLOCCANTE BASSO M8 - M8 SELF LOCKING NUT	4
20	DB12	DADO BASSO M12 - M12 LOW NUT	4
21	ET103	ETICHETTA SICUREZZA - SAFETY LABEL	1
22	ETF8	DADO INSERTO M8 - M8 RIVET NUT	1
23	ETN	ETICHETTA TECNICA - TECHNICAL LABEL	1
24	M90	IMPUGNATURA - HANDLE	4
25	PR10	PARACOLPI PVC MORBIDO - SOFT PVC BUFFERS	5
26	R8X24	RONDELLA PIANA - PLAIN WASHER	6
27	RP8	RONDELLA - WASHER	12
28	RP10	RONDELLA - WASHER	16
29	RP12	RONDELLA - WASHER	8
30	RV8	RONDELLE A VENTOLA - LOCK WASHER	2

TABELLA 2 - TABLE 2			
NR	CODICE - CODE	DESCRIZIONE - DESCRIPTION	Q.ty
1	43AS	CHIOCCIOLA LATO MOTORE - ENGINE SIDE HOUSING	1
2	50AS	CHIOCCIOLA LATO ASPIRAZIONE - SUCTION SIDE HOUSING	1
3	RP8	RONDELLA - WASHER	25
4	6V8X20	VITE TESTA ESAGONALE - HEXAGON HEAD SCREW	13
5	DAA8	DADO AUTOBLOCCANTE ALTO M8 - M8 SELF LOCKING NUT	16
6	6V8X30	VITE TESTA ESAGONALE - HEXAGON HEAD SCREW	2
7	AS1194	COPERTURA MICROSWITCH - MICRO SWITCH COVER	1
8	4010	RIVETTO ACCIAIO Ø4 - Ø4 STEEL RIVET	3
9	6V8X16	VITE TESTA ESAGONALE - HEXAGON HEAD SCREW	3
10	E751	MICROSWITCH CON CAVO - MICRO SWITCH + CABLE	1
11	5V5X45	VITE TESTA ESAGONA - HEXAGON HEAD SCREW	2
12	DAA5	DADO AUTOBLOCCANTE ALTO M5 - M5 SELF LOCKING NUT	2
13	5461	MORSETTO CAVO MICRO - MICROSWITCH WIRE CLAMP	1
14	6012X	RIVETTO ACCIAIO D6 - D6 STEEL RIVET	1
15	DAB8	DADO AUTOBLOCCANTE BASSO M8 - M8 SELF LOCKING NUT	3
16	AS8092	CONO ATTACCO TUBO Ø180 - Ø180 CONE ADAPTOR	1
17	R8X24	RONDELLA PIANA - PLAIN WASHER	5
18	VM9	MANOPOLA - KNOB	4
19	20002	ANTIVIBRANTE - SHOCK ISOLATING WASHER	1
20	VR9	MANOPOLA - KNOB	1
21	ET116	ETICHETTA SICUREZZA - SAFETY LABEL	1
22	AS998	ADATTATORE CONO-QUADRO - CONE TO SQUARE ADAPTOR	1
23	ETF8	DADO INSERTO M8 - M8 RIVET NUT	5
24	9V8X30	VITE TESTA ESAGONALE FLANGIATA - HEXAGON FLANGE BOLT	3
25	R8X32	RONDELLA PIANA - PLAIN WASHER	2
26	5V8X30	VITE TESTA ESAGONA - HEXAGON HEAD SCREW	2
27	AS91195	LAMIERA DI RINFORZO - REINFORCEMENT STEEL PLATE	1
28	227AS	VENTOLA - IMPELLER	1
29	V20	VITE UNF - UNF TYPE SCREW - 5\16 x 3\4"	4
30	AR1036	RONDELLA - WASHER	1
31	RV10	RONDELLE A VENTOLA - LOCK WASHER	1
32	V35	VITE UNF 3\8 x 1 1\2" - UNF TYPE SCREW 3\8 x 1 1\2"	1
33	6V8X50	VITE TESTA ESAGONALE - HEXAGON HEAD SCREW	1
34	RS10	RONDELLA SCHNOR - SCHNOR WASHER	4

TABELLA 3 - TABLE 3			
NR	CODICE - CODE	DESCRIZIONE - DESCRIPTION	Q.ty
1	T410	TUBO POLIURETANO Ø180 5m - Ø180 POLYURETHANE HOSE 5m	1
2	AS8006	MANICOTTO PORTA TUBO Ø180 - Ø180 HOOSE HANDLE	1
3	FA2	FASCETTA STRINGITUBO - HOSE TIE	2
4	115AS	MANICO - HANDLE	1
5	122AS	CAVALLOTTO - COLLAR	1
6	5V6X50	VITE TESTA ESAGONA - HEXAGON HEAD SCREW	1
7	DAA6	DADO AUTOBLOCCANTE ALTO M6 - M6 SELF LOCKING NUT	2
8	CAT	CATENA - CHAIN	1

TABELLA 4 - TABLE 4			
NR	CODICE - CODE	DESCRIZIONE - DESCRIPTION	Q.ty
1	AS2342	FLANGIA CURVA - DISCHARGE CURVE FLANGE	1
2	AS7000	CURVA SCARICO - DISCHARGE CURVE	1
3	AS9003	DEFLETTORE SCARICO - DISCHARGE CURVE DEFLECTOR	1
4	R10X30	RONDELLA LARGA - LARGE WASHER	6
5	6V10X25	VITE TESTA ESAGONALE - HEXAGON HEAD SCREW	2
6	DAA10	DADO AUTOBLOCCANTE ALTO M10 - M10 SELF LOCKING NUT	2
7	4V8X20	VITE TESTA TONDA CON QUADRO - CUP HEAD SQUARE NECK SCREW	4
8	RP8	RONDELLA - WASHER	4
9	DAA8	DADO AUTOBLOCCANTE ALTO M8 - M8 SELF LOCKING NUT	4
10	ET103	ETICHETTA SICUREZZA - SAFETY LABEL	2

TABELLA 5 - TABLE 5			
NR	CODICE - CODE	DESCRIZIONE - DESCRIPTION	Q.ty
1	AS1260	BANDIERA - HOSE HOLDER	1
2	AS1229	PLACCHETTA - STEEL PLATE	2
3	AS1240	TUBO BANDIERA - HOSE HOLDER TUBE	1
4	AS5687	SUPPORTO CATENA - CHAIN HOLDER	1
5	2Z6205	CUSCINETTO - BEARING	2
6	AS1210	ALBERO BANDIERA - HOSE HOLDER SHAFT	1
7	RP255	RONDELLA - WASHER	2
8	C4X40	COPIGLIA - PIN	1
9	DAA10	DADO AUTOBLOCCANTE ALTO M10 - M10 SELF LOCKING NUT	2
10	6V8X70	VITE TESTA ESAGONALE - HEXAGON HEAD SCREW	2
11	RP8	RONDELLA - WASHER	4
12	DAA8	DADO AUTOBLOCCANTE ALTO M8 - M8 SELF LOCKING NUT	2
13	RP10	RONDELLA - WASHER	3
14	6V10X70	VITE TESTA ESAGONALE - HEXAGON HEAD SCREW	1
15	6V6X20	VITE TESTA ESAGONALE - HEXAGON HEAD SCREW	1
16	DAA6	DADO AUTOBLOCCANTE ALTO M6 - M6 SELF LOCKING NUT	1
17	CAT	CATENA - CHAIN	1

AGRINOVA s.r.l.
Via 24 Maggio, 26
35010 CURTAROLO (PD) - Italy

Tel : +39 049 5742645

Fax : +39 049 5742646

e-mail: agrinova@agrinova-italia.it

web : www.agrinova-italia.it

